

خیوفلاکس

لوله و اتصالات پوشفیت فاضلابی پلی پروپیلن

PP- PUSH FIT





شرکت نوین اتصال پردیس گسترش از شرکت های تحت پوشش گروه صنایع گیتی پسند، تولید کننده لوله و اتصالات فاضلابی پوش فیت در ایران می باشد. از زمان کاربرد مواد پلیمری در سیستم لوله کشی فاضلاب و همگام با پیشرفت مهندسی پلیمر، تغییرات زیادی در ساختار این لوله ها حاصل شده است. پس از لوله های فاضلابی PVC و PE، و محدودیت ها و مشکلاتی که در کاربرد و اجرای آنها وجود داشت نسل جدید لوله های فاضلابی (پوش فیت) با استفاده از مواد پلی پروپیلن (PP)، جایگاه خود را در ساخت لوله و اتصالات فاضلابی به خوبی باز کرد. تکنولوژی پیشرفته ای که در ساخت آن بکار رفته است سیستمی مطمئن و ایمن را در اختیار مصرف کنندگان قرار می دهد. لوله و اتصالات پوش فیت نیوفلکس که توسط شرکت نوین اتصال عرضه می شود در حال حاضر با استفاده از پلی پروپیلن کوپلیمر (PP-C) که خواص مکانیکی قوی تری نسبت به هموپلیمرهای (PP-H) رایج در بازار دارد تا سایز ۱۶۰ میلیمتر تولید می گردد تا در کنار سایر محصولات گروه صنایع گیتی پسند رضایت شما را در تکمیل تاسیسات مکانیکی ساختمان برآورده سازد.

موارد مصرف لوله های نیوفلکس:

- ۱- لوله کشی فاضلاب
- ۲- لوله کشی جهت جمع آوری آب باران
- ۳- تخلیه آب کندانس شده در سیستم های تهویه مطبوع
- ۴- لوله های انشعابی فاضلاب های شهری



گروه صنایع گیتی پسند با تکیه بر فعالیت های پژوهشی و کسب نتایج علمی، کارآمد و اثر بخش از سال ۱۳۷۷ زمینه ایجاد و راه اندازی بیش از سی شرکت تولیدی را در حوزه ساختمان و تاسیسات، صنایع شیمیایی و پلیمری و صنایع کشاورزی و دامپروری فراهم کرد.

گیتی پسند در قامت برندهای نیوپایپ، آذین لوله، سپهر فوم، نیوفلکس، دینا پلیمر، نانوکیم، FLXT، SGP، Gitco، KJS، RSN علاوه بر حضور در زنجیره تامین مواد اولیه بسیاری از کارخانجات تولیدی کشور به صورت مستقیم در خانه و زندگی اغلب خانواده های ایرانی حضور داشته و برای آسایش و آرامش آنها تلاش می کند. برای کسب اطلاعات بیشتر: www.sgpc.com به سایت این گروه به نشانی: www.sgpc.com مراجعه کنید.

مشخصات فنی نیوفلکس (PP)

دارای مواد ضد حریق	آتشگیری
mid-gray RAL 7037	رنگ
g/cm 0.93	چگالی
N/mm 30 ²	استحکام کششی در دمای ۲۰ °C
N/mm 21 ²	تنش تسلیم
N/mm 1200	ضریب انعطاف پذیری
800%	در صد طولیل شدگی
N/mm 20 ²	تنش خمشی
N/mm 350	مدول الاستیسیته
kJ/m 25 ²	استحکام ضربه
W/mK 0.23	ضریب هدایت حرارتی
0.00015	ضریب انبساط طولی
0.007	ضریب زبری
2-12	محدوده PH

تعیین قطر نیوفلکس برای لوله اصلی افقی و شاخه های افقی آن

قطر نامی لوله	درصد شیب		
	1%	2%	4%
DN			
50	21	26	
63	24	31	
90	36	42	50
110	180	216	250
125	390	480	575
160	700	840	1000

حداکثر مقدار D.F.U که به هر قسمت از لوله اصلی افقی متصل می شود به اضافه شاخه های که به طور مستقیم به این لوله وصل می شود

مزایای لوله های نیوفلکس

- مقاوم در مقابل ضربه و فشار خارجی نسبت به سایر لوله های پلیمری (PVC, PE)
- مانع از انتقال آتش می شود (دارای مواد ضد حریق طبق ضمیمه استاندارد)
- مقاوم در برابر امواج زلزله، رانش و نشست ساختمان
- سرعت و سهولت در نصب و اجرا
- بدون نیاز به چسب و حرارت (مانند لوله های PVC) و جوش دادن (مانند لوله های پلی اتیلن PE)
- وزن سبک و سهولت در حمل و نقل
- لوله و اتصالات آب بندی کامل و مطمئن
- مقاوم در مقابل مواد شیمیایی براساس استاندارد DIN 8078
- دارای سطح بسیار صاف و صیقلی و عدم وجود برجستگی های اضافی (لبه های حاصل از جوش دادن)
- سهولت در اجرای سیستم ونت
- سهولت در تصحیح سیستم لوله کشی در صورت تغییر در نقشه مقاومت حرارتی بالا

جدول محاسبات لوله کشی فاضلاب نیوفلکس

مقدار D.F.U	قطر نامی سیفون	لوازم بهداشتی
1/2	50	آبخوری
1	50	صندلی دندانپزشکی
1	50	دستشویی
1	50	بیده
2	50	ماشین رختشوی خانگی
2	50	ماشین ظرفشوی خانگی
2	50	سینک رختشوی
2	50	سینک آشپزخانه
2	50	کفشوی
2	50	دوش
2	50	سینک
2	50	وان
3	50	ماشین رختشوی تجاری
4	50	پیسوار
4	110	توالت غیر عمومی
6	-	لوازم بهداشتی یک حمام کامل
6	110	توالت عمومی

(D.F.U : مقدار حداکثر جریان لحظه ای فاضلاب)



لوله و اتصالات
تعیین قطر نیوفلکس برای لوله های قائم

حاصل

قطر نامی لوله	بیشترین مقدار D.F.U		
	لوله های قائم		
DN	کل D.F.U برای سه طبقه انشعاب	کل D.F.U برای سه طبقه انشعاب	کل D.F.U برای انشعاب هر طبقه
50	24	10	6
63	42	20	9
90	72	48	20
110	500	240	90
125	1100	540	200
160	1900	960	350

اندازه گذاری لوله های فرعی هواکش (قائم فرعی یا افقی)

قطر نامی لوله DN	قطر لوله هواکش	
	طول هواکش کمتر از ۱۲ متر	طول هواکش بیشتر از ۱۲ متر
50	50	63
63	50	63
90	50	63
110	63	90
125	63	90
160	90	110

اندازه گذاری لوله های قائم هواکش فاضلاب نیوفلکس

حداکثر طول لوله هواکش (متر) برحسب قطر لوله هواکش (میلی متر)						مقدار D.F.U متصل به لوله قائم	قطر لوله قائم فاضلاب
160	125	110	90	63	50		DN
					62	12	50
					46.5	20	
				93	31	42	63
			322	111.5	46.5	10	90
			251	83.5	34	21	
			210.5	71	29	53	
			192	65	26.5	102	
		303.5	77.5	26	10.5	43	110
		232.5	62	20	8	140	
		198.5	52.5	17	7	320	
		179.5	46.5	15.5	6.5	540	
	307	99	25.5	8.5		190	125
	235.5	77.5	19.5	6.5		490	
	207.5	65	16.5	5.5		940	
	183	59	15	5		1400	
310	124	40	10			500	160
241.5	96	31	8			1100	
204.5	80.5	26	6.5			2000	
186	74	23.5	6			2900	



جهت نصب لوله و اتصالات فاضلابی نیوفلکس در ساختمانها اجرای استانداردهای زیر الزامی می باشد:

DIN EN1451 □

در باره سیستم های لوله کشی با لوله هایی از جنس پلی پروپیلن (PP)، جهت فاضلاب و یا پسابها (در دماهای بالا و پایین) در داخل ساختمانها، که شامل شرایط مورد نیاز لوله و اتصالات و سیستم لوله کشی می گردد.

DIN 19560-10 □

مربوط به لوله و اتصالات از جنس پلی پروپیلن (PP)، برای مصرف در سیستم فاضلاب ساختمانی که مقاوم در برابر گرما (HT) می باشد. این استاندارد واکنش لوله در برابر آتش سوزی، دستورالعمل نصب و کنترل کیفیت آنرا شامل می گردد.

DIN 1986 Part 3 □

در باره مقررات و قوانین نگهداری از سیستم فاضلاب و نحوه عملکرد آن

DIN 1986 Part 4 □

در خصوص دامنه کاربرد لوله های فاضلاب و اتصالات تولید شده از مواد اولیه مختلف

DIN 1986 30 □

در مورد سیستم های فاضلاب ساختمانی و ویژگی های آنها، بخش نگهداری سیستم

DIN 1986 32 □

در مورد سیستم های فاضلاب ساختمانی و ویژگی های آنها، بخش شستشوی معکوس (back wash) سیستمهای نگهدارنده فاضلاب و چگونگی آن در

فاضلابهای عاری از لجن، بخش بازرسی و نگهداری آن

DIN 4061 EN 681 □

در مورد مواد متصل کننده تهیه شده از مواد الاستومری برای اتصال لوله، مجراها در سیستم های فاضلاب؛ قسمت آزمایشها و شرایط مربوط

DIN 4102 □

در خصوص واکنش مصالح ساختمانی و اجزاء تشکیل دهنده آن در برابر آتش سوزی (در این مورد همچنین مراجعه شود به **DIN4102** ویرایش فوریه ۱۹۷۰)

DIN 4102 Part II □

مربوط به چگونگی پوشانیدن لوله و آب بندی آن، شافت های تاسیسات و مسیرهای تخلیه، همچنین آب بندی دریچه های بازرسی بخش شرایط

و آزمایشها

DIN 4109 □

در خصوص عایق بندی صوتی ساختمانهای چندین طبقه

DIN 8078 □

در باره لوله های پلی پروپیلن (PP)، بخش مقاومت شیمیایی لوله ها و موقعیت سیستم لوله کشی

DIN 19550, Part 2 □

در باره شرایط عمومی لوله و اتصالات سیستمهای فاضلاب در داخل ساختمانها

DIN EN 12056 ,Part 5 □

در خصوص اهمیت سیستمهای فاضلاب داخل ساختمانها، بخش نصب و آزمایش سیستم، دستورالعمل کار با سیستم و نحوه نگهداری و استفاده از آن

DIN 1986 -100 □

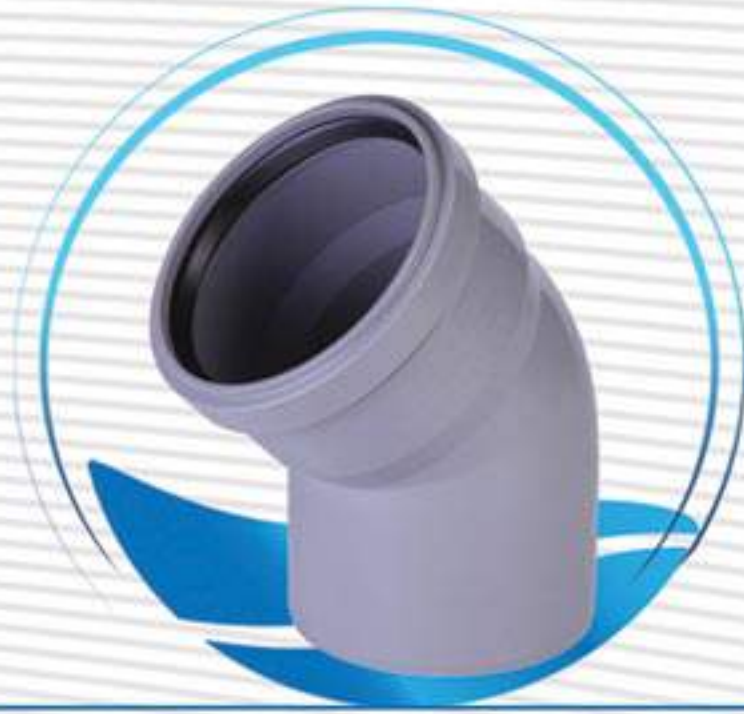
در خصوص سیستمهای فاضلاب ساختمانی و متعلقات آن، قسمت مقررات ضمیمه استاندارد

DIN EN 12056





Building & Urbanization Industrial 
nweflex pp - push fit



زانو



لوله دوسر سوکت [گروه B]



لوله [گروه BD]



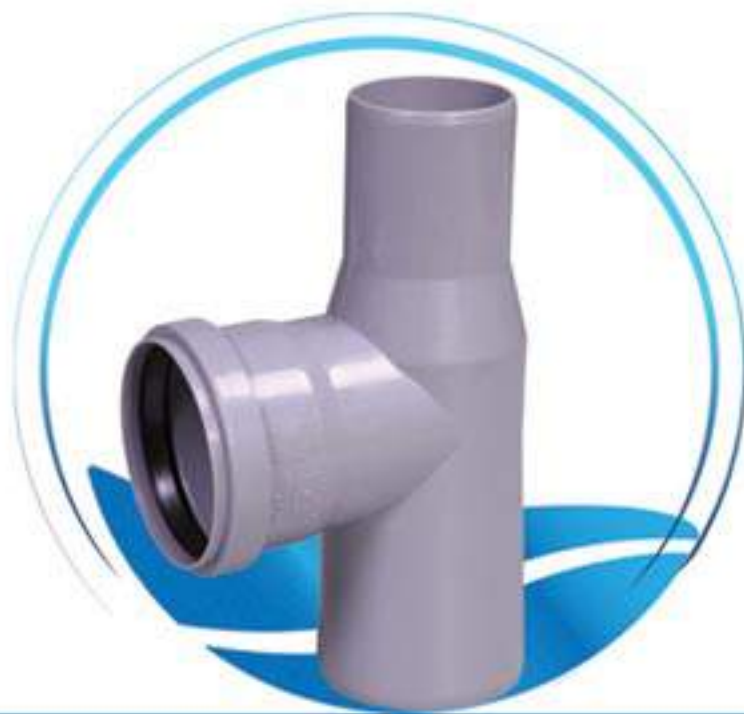
زانو ۴۵ درجه ونت دار



بوشن



لوله دوسر سوکت [گروه BD]



زانو ۹۰ درجه ونت دار



تبدیل خارج از مرکز



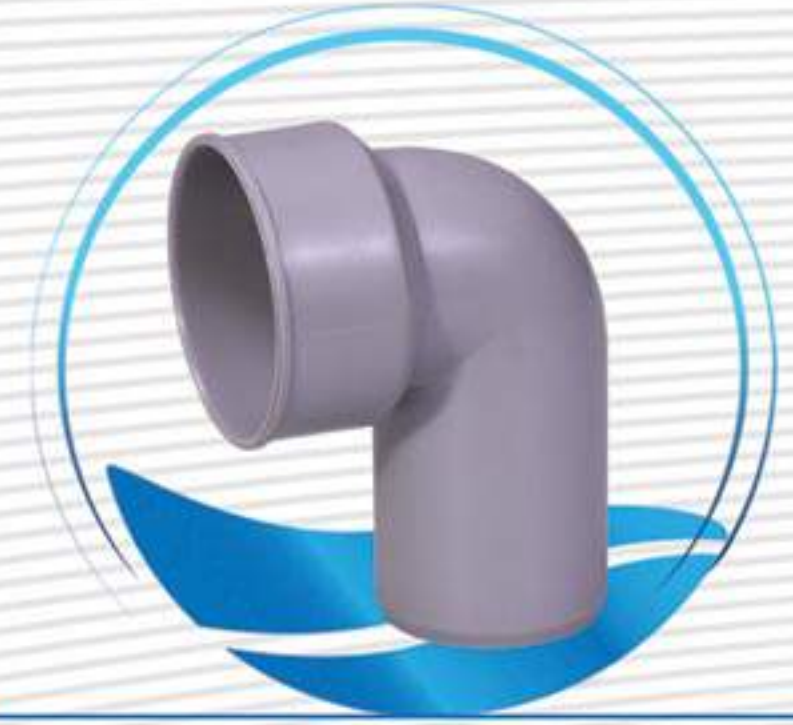
لوله [گروه B]



بست آویز لوله



سه راه ۴۵ درجه



زانو جهت ارتباط با ظرفشویی و...



بست رایزر



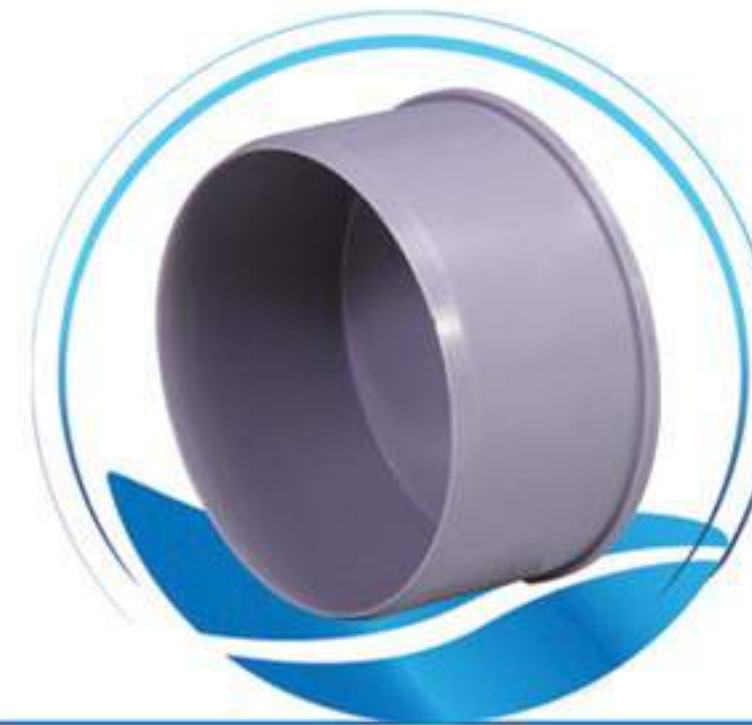
سه راه ۹۰ درجه



انشعاب دوبر ۹۰ درجه



بست رایزر با تکیه گاه پلیمری



درپوش



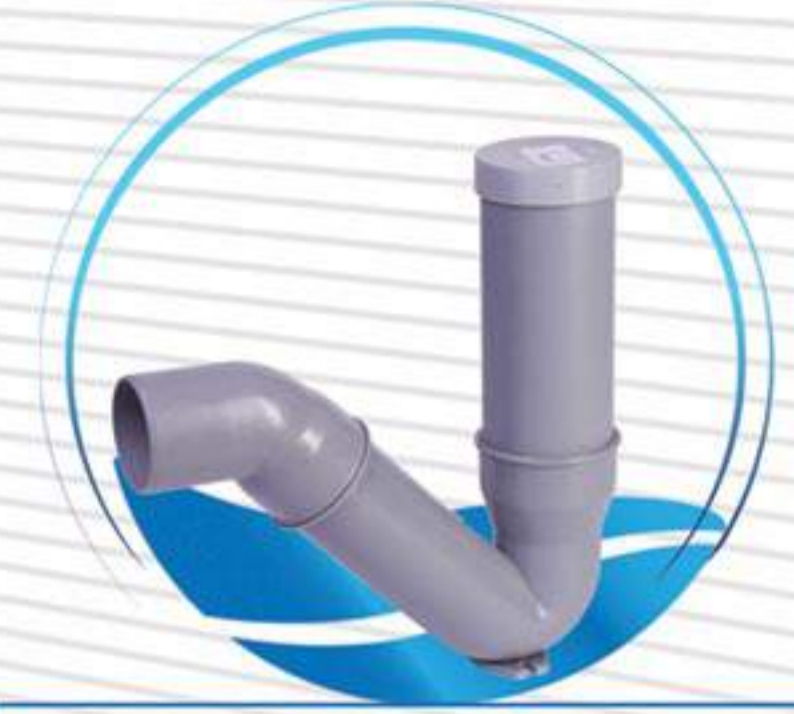
دریچه بازدید



ابزار تست [استاپر]



سیفون یک تکه با لوله سوکت دار



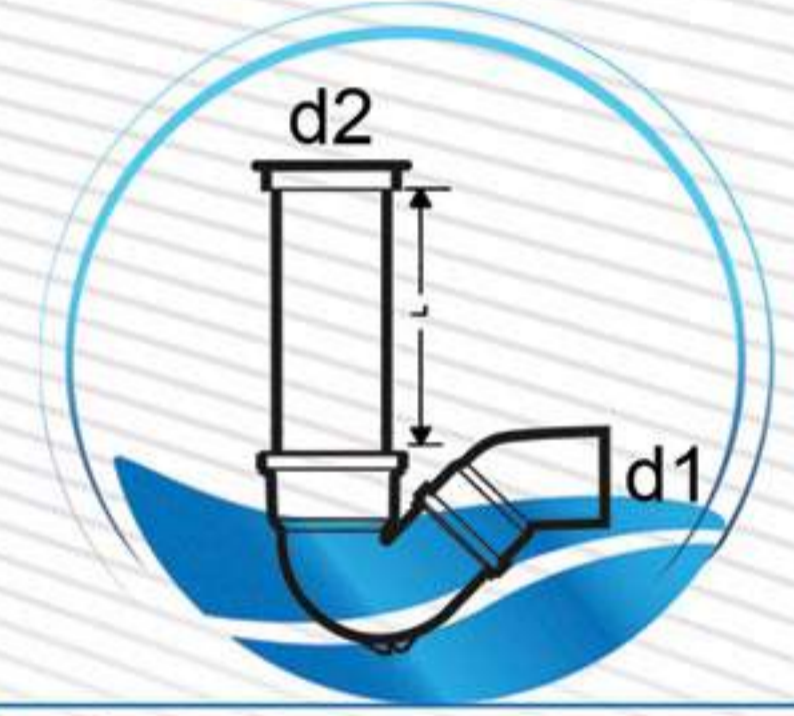
سیفون یک تکه با درپوش



قالب برش لوله



دستگاه برش لوله [همراه با قالب]



سیفون یک تکه با درپوش



مایه روان کننده پوشفیت



جعبه ابزار کامل تست نیوفلکس
[جعبه استاپر]



عصایی پشت بام [پلی اتیلن]

SGP گروه صنایع گیتی پسند
Giti Pasand Industrial Group

دفتر مرکزی: اصفهان، خیابان شریعتی غربی، شماره ۸۳

تلفن: ۰۳۱-۳۶۹۳۷ و ۳۶۲۸۲۰۰۱ دورنگار: ۰۳۱-۳۶۲۸۲۰۱۰ کد پستی: ۸۱۷۳۸۳۷۶۸۵

تهران: بلوار آفریقا، خیابان دیدار شمالی، نبش کوچه کیش، شماره ۳

تلفن: ۰۲۱-۸۲۳۷۷ کد پستی: ۱۵۱۸۸۵۳۳۱۳

مشهد، میدان جانباز، ابتدای بلوار فردوسی، روبروی درمانگاه شهیدشوریده، پلاک ۱۱۳

تلفن: ۰۵۱-۳۷۶۷۶۳۱۰ کد پستی: ۹۱۹۷۹۹۸۵۴۹

تبریز، تقاطع خیابان پاستور جدید و خیابان طالقانی، برج پاستور، طبقه ۳

تلفن: ۳۵۵۴۹۱۵۸ و ۳۵۵۶۸۰۲۷-۰۴۱- تلفکس: ۰۴۱-۳۵۵۶۸۰۲۸ کد پستی: ۵۱۳۷۸۵۳۵۵۱

www.sgpc.com